



**i-bike**

## **Prezado Consumidor,**

Estamos felizes que tenha escolhido o Equipamento Fitness da Reebok. A qualidade deste produto foi designada para uso caseiro e foi certificado e testado de acordo com a Norma Européia EN 957-1/9. Por favor, leia cuidadosamente as instruções antes da montagem e do primeiro uso e certifique-se de manter as instruções para manutenção e futuras referências.

Para melhor suporte em alcançar sua meta de treinamento pessoal, os especialistas em treinamento da Reebok desenvolveram o programa:

Você pode baixar seu **programa de treinamento individual** em:

[www.reebokfitness.co.uk](http://www.reebokfitness.co.uk) Service Online-trainingplans.

Desejamos a você muito sucesso e diversão durante seu treinamento.

Seu Time Reebok.

### **Garantia**

A qualidade dos produtos **Reebok** tem sido planejada e testada para encontrar os requerimentos necessários do comitê Fitness-Training de uso caseiro. Este produto é testado pelo Padrão Europeu EN 957.

A **Reebok** garante ao comprador original 2 anos contra possíveis defeitos no material e manufatura.

Excluídos da garantia estão peças usadas ou danificadas causadas pelo mau uso do produto. Em caso de reclamação, por favor contate seu revendedor.

O período da garantia inicia da data de compra do produto (por favor, guarde cuidadosamente a nota da compra).

Detalhes dos termos de garantia podem ser encontrados em: [www.reebokfitness.com.br](http://www.reebokfitness.com.br)

### **Serviço ao Consumidor**

Para melhor atendê-los em caso de problemas com seu produto, pedimos que por favor informe o Nome do Modelo e o Número de Série.

Isto pode ser encontrado no adesivo fixado no interior de seu produto.

Modelo:

Número de Série:

### **Perguntas mais Frequentes (FAQs):**

Se tiver alguma dúvida sobre seu produto ou montagem ou tiver algum problema com o manuseio, você pode encontrar ajuda em:

[www.reebokfitness.com.br](http://www.reebokfitness.com.br)

### **Encomenda de Peça de Reposição:**

Fornecendo o número de série de seu produto você poderá encomendar peças de reposição em nossa Central de Atendimento ao Consumidor: (011) 5698-5520.

### **Suporte Técnico:**

tel: (011) 5698-5520

e-mail: [astec@reebokfitness.com.br](mailto:astec@reebokfitness.com.br)

### **Aviso**

O manual do proprietário é somente para referências ao consumidor. A **Reebok** não pode se responsabilizar por erros ocorridos devido à tradução ou mudanças nas especificações técnicas do produto.

Os produtos da **Reebok** são recicláveis. Ao final de sua vida útil, por favor, descarte este artigo corretamente e de forma segura (sites de recusa).

### **Precauções**

**Antes de montar ou usar a bicicleta, por favor, leia cuidadosamente as seguintes instruções. Elas contém informações importantes para uso e manutenção do equipamento assim como para sua segurança pessoal.**

**Mantenha estas instruções em um lugar seguro com a finalidade de manutenção ou para encomendar poucas peças.**

Consulte seu médico antes de começar qualquer programa de exercício para receber conselhos de como otimizar seu treinamento.

Treinamento feito de forma incorreta ou de forma excessiva pode causar problemas de saúde.

Se você se sentir doente, com dores no peito, tonturas, ou com falta de ar durante seu treinamento, pare imediatamente o treinamento e consulte seu médico.

Por favor, siga o aviso de treinamento correto conforme detalhado nas instruções do treinamento.

Este produto é designado para exercício físico de adultos. Por favor, assegure-se do uso deste equipamento com crianças sob a supervisão de um adulto.

Não utilize o equipamento em casa sem calçado apropriado ou calçado solto.

Assegure-se de que as pessoas presentes durante o exercício estão avisadas de possíveis imprevistos, por exemplo: peças se moverem durante o treinamento.

O equipamento não deve ser usado por pessoas com peso maior que 120 kg.

Certifique-se de que o treinamento somente inicie após a montagem correta, ajuste e inspeção do equipamento.

Certifique-se de que há espaço suficiente para o uso de seu equipamento de exercício caseiro.

Siga os passos de instrução de montagem cuidadosamente.

Utilize somente as ferramentas apropriadas para a montagem e peça assistência se necessário.

Use somente as peças originais da Reebok conforme entrega (veja a lista de peças).

Esteja ciente de peças soltas ou móveis enquanto estiver montando ou desmontando o equipamento. Coloque o aparelho de exercício em superfície nivelada e não escorregadia.

Utilize a ponteira de ajuste de peso, posicionada no cano traseiro para assegurar uma posição estável do equipamento.

Certifique-se de que as rodas dianteiras estão colocadas na posição correta: veja na instrução de montagem.

Aperte todas as peças ajustáveis para prevenir movimentos repentinos enquanto estiver se exercitando.

Se o equipamento está em uso regular, cheque seus componentes a cada 1 – 2 meses. Preste particular atenção nos parafusos e porcas. Isto se aplica especialmente nos parafusos de segurança do banco e barras de apoio.

Reparos incorretos e mudanças estruturais (ex. Remoção ou substituição das peças originais) podem colocar em perigo a segurança do usuário.

Componentes danificados podem colocar em perigo sua segurança ou reduzir a vida útil do equipamento. Por esta razão, peças danificadas ou gastas devem ser substituídas imediatamente e o equipamento não deve ser usado até que isto tenha sido feito.

Use somente as peças de reposição originais da Reebok.

Por favor, certifique-se de que líquidos ou suor nunca entrem no motor ou na parte elétrica.

Mantenha o equipamento dentro de casa, longe de umidade ou poeira. Não coloque o equipamento na garagem, em um pátio coberto ou perto de água.

O produto é feito somente para uso caseiro. A garantia ou a responsabilidade do fabricante não se estende a nenhum produto ou dano causado por propósito comercial.

Sob nenhuma circunstância retire a parte elétrica para reparos ou alterações feita por você. Sempre certifique-se de que estes reparos sejam feitos por um eletricista qualificado.

Desconecte a fiação elétrica antes de realizar qualquer reparo, manutenção ou limpeza.

**Este ergômetro é testado pela Norma Européia EN 957-1/9 HA e é apropriado para treinamento terapêutico.**

























**Este ergômetro tem velocidade independente, ex. A performance é independente da frequência do pedal.**

**A resistência pode ser mudada na tela.**

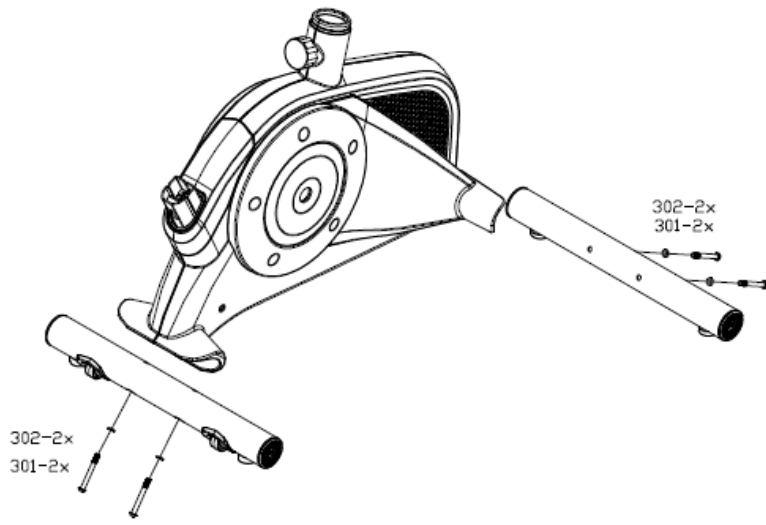
**Este produto é fabricado somente para uso caseiro e testado com o máximo de peso de 120 kilogramas.**

Check List

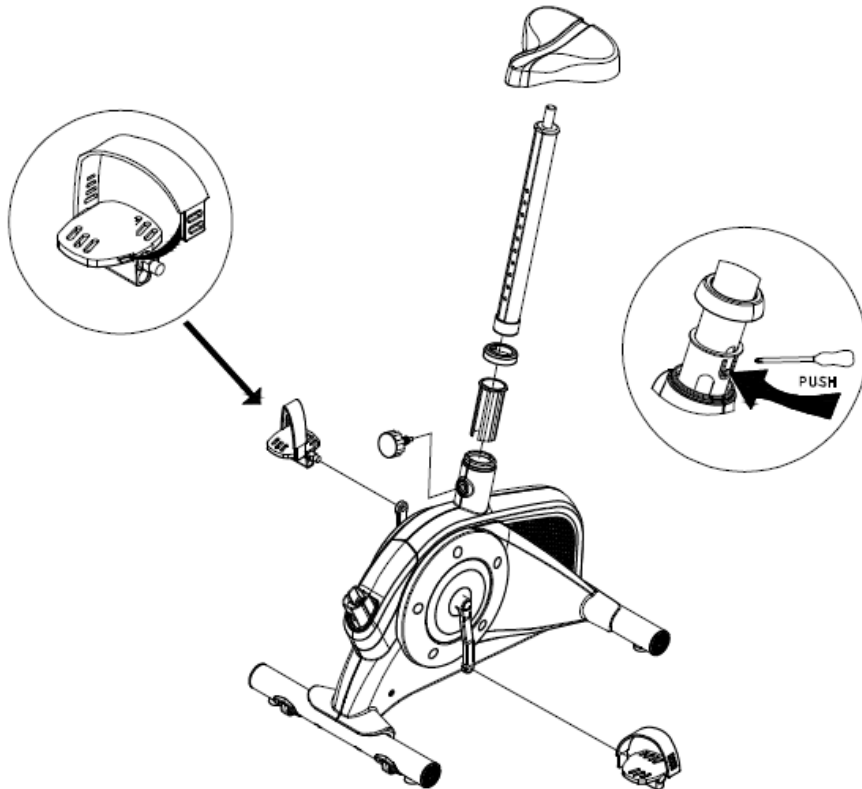
---

<b>317</b>	<b>201</b>	<b>101</b>	<b>307</b>	<b>306</b>	<b>208</b>	<b>104</b>
1 x	1 x	1 x	1 x	1 x	1 x	1 x
						
<b>415</b>	<b>410</b>	<b>316</b>	<b>312</b>	<b>210</b>	<b>207</b>	<b>105</b>
1 x	1 x	1 x	1 x	1 x	1 x	1 x
						
<b>211</b>	<b>110</b>	<b>301</b>	<b>302</b>	<b>207</b>	<b>215</b>	
<b>M6x100mm</b>	<b>M4x15mm</b>	<b>M8x65mm</b>	<b>8 mm</b>	<b>M4x10mm</b>		
1 x	3 x	4 x	4 x	1 x	1 x	
						
<b>A</b>	<b>B</b>	<b>C</b>	<b>D</b>			
	6mm	5mm				
1 x	1 x	1 x				
						

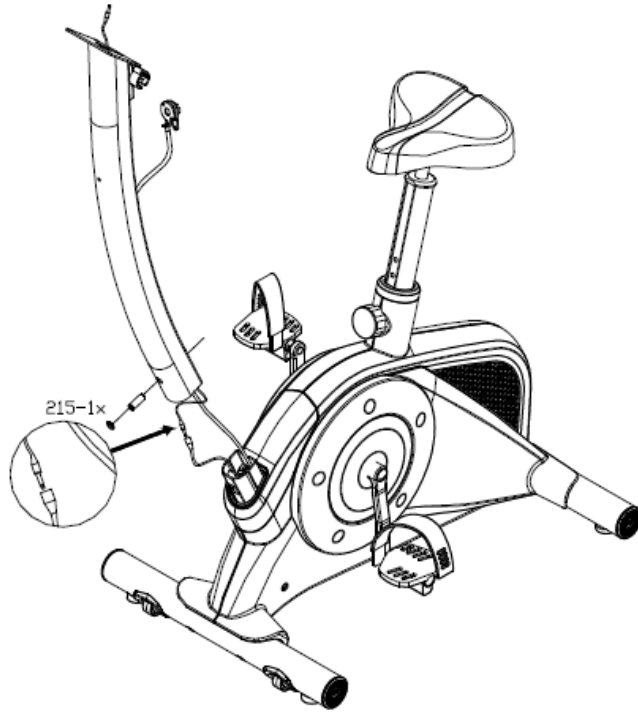
1.



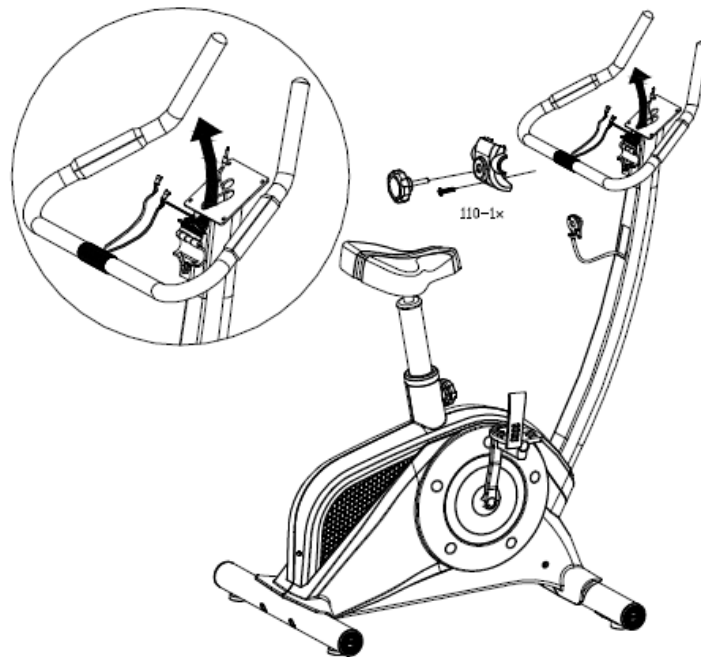
2.



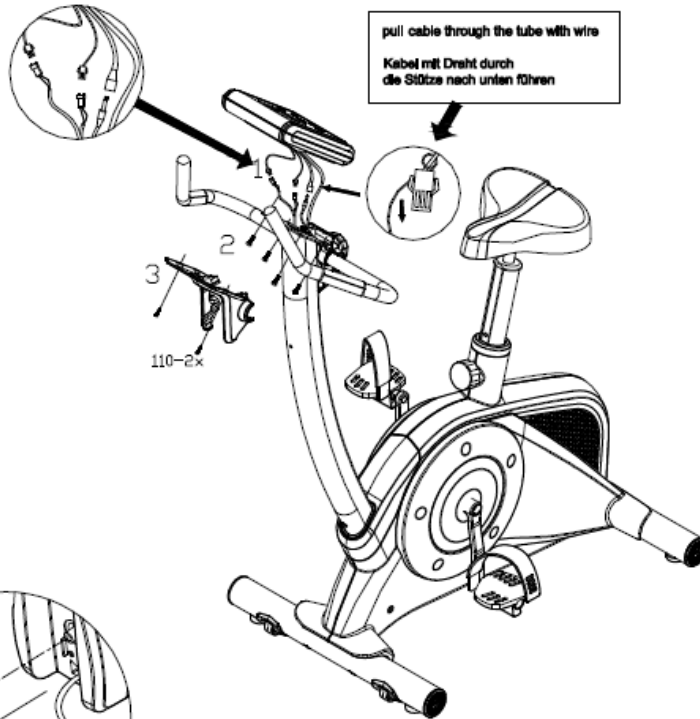
3.



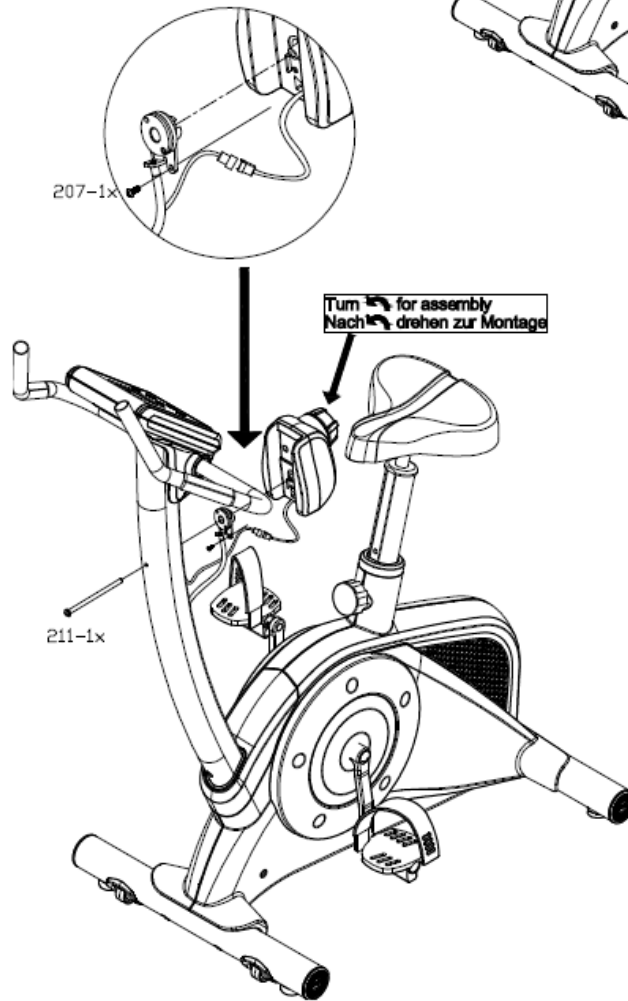
4.



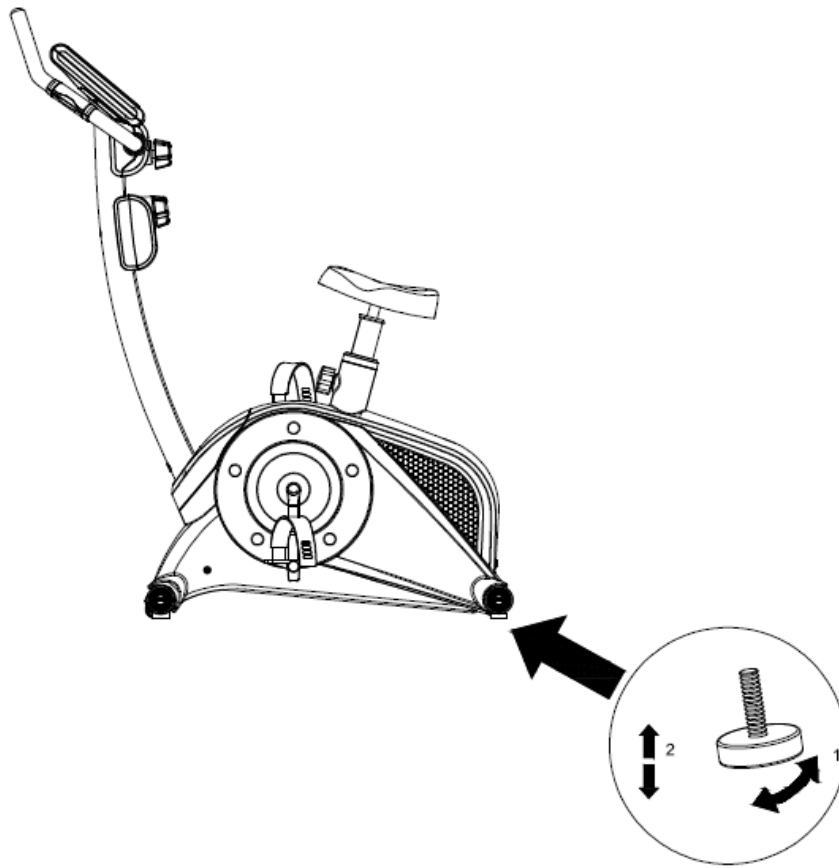
5.



6.

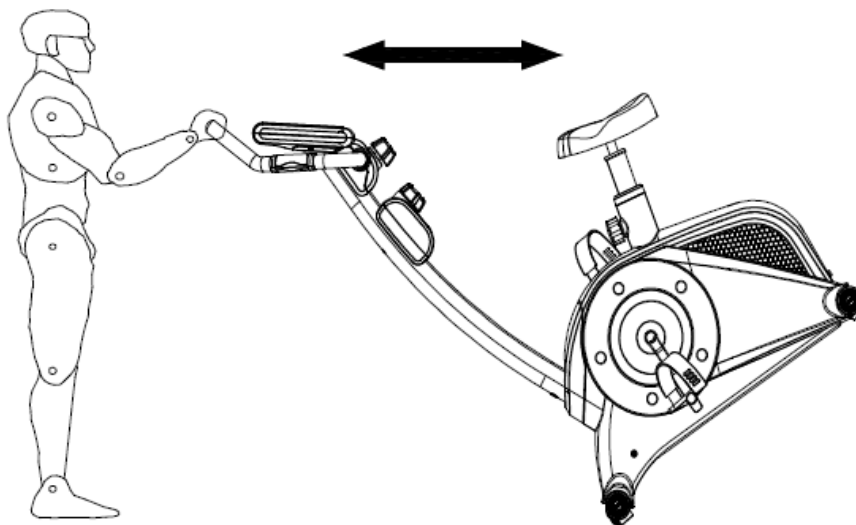


7.

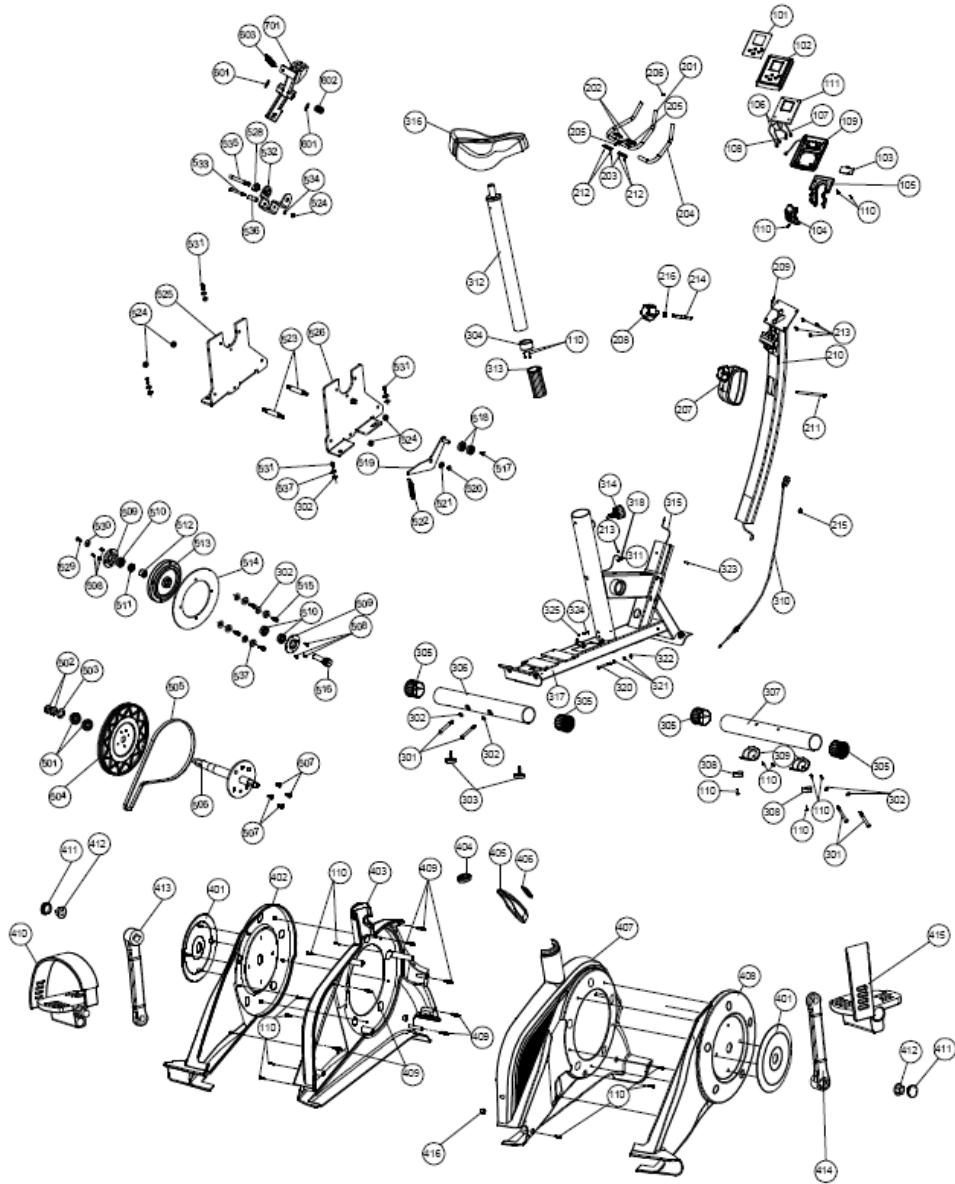


Transport

---



Exploded view / Explosionszeichnung



<b>Peça No.</b>	<b>Nome da Peça</b>	<b>Quantidade</b>
IB-101	Membrana do Pannel	1
IB-102	Carenagem Superior	1
IB-103	Acabamento da Bateria	1
IB-104	Cobertura Dianteira da Barra de Apoio	1
IB-105	Cobertura Traseira da Barra de Apoio	1
IB-106	Fio do Sensor de Pulsação	2
IB-107	Fio VR	1
IB-108	Fio Superior do Sensor de Velocidade	1
IB-109	Carenagem Traseira	1
IB-110	Parafuso M4X19	20
IB-111	Placa PC	1
IB-201	Cano da Barra de Apoio	1
IB-202	Sensor Superior do Medidor de Pulsação	2
IB-203	Sensor Inferior do Medidor de Pulsação	2
IB-204	Espuma de Cobertura da Barra de Apoio	2
IB-205	Fio do Sensor de Pulsação	2
IB-206	Ponteira da Barra de Apoio	2
IB-207	Resistência	1
IB-208	Botão de Ajuste da Barra de Apoio	1
IB-209	Cabo do meio do Sensor de Velocidade	1
IB-210	Tubo Superior	1
IB-211	Parafuso M6X100	1
IB-212	Parafuso M3X16	4
IB-213	Parafuso M5X15	6
IB-214	Botão de Suporte de Ajuste de Barra de Apoio	1
IB-215	Acabamento Plástico do Suporte	1
IB-216	Bucha do Botão de Ajuste	1
IB-301	Parafuso M8X65	4
IB-302	Arruela Ø8	4
IB-303	Ajuste do Estabilizador Traseiro do Pedal	2
IB-304	Suporte Traseiro do Banco	1
IB-305	Ponteira Plástica do Estabilizador	4
IB-306	Cano Traseiro do Estabilizador	1
IB-307	Cano Dianteiro do Estabilizador	1
IB-308	Estabilizador Dianteiro do pedal	2
IB-309	Conjunto de Rodas de Transporte	2
IB-310	Cabo de Resistência	1
IB-311	Sensor de Velocidade	1
IB-312	Canote	1
IB-313	Acabamento do Canote	1
IB-314	Botão de Ajuste de Altura do Canote	1
IB-315	Cabo Inferior do Sensor de Velocidade	1
IB-316	Banco	1
IB-317	Estrutura principal	1
IB-318	Parafuso M3X8	1
IB-320	Parafuso AllenM8X74	1

IB-321	Arruela Ø8	2
IB-322	Porca M8	1
IB-323	Parafuso M12X35mm	1
IB-324	Parafuso M5X30	1
IB-325	Porca M5	2
IB-401	Acabamento externo da carenagem lateral	2
IB-402	Carenagem lateral esquerda	1
IB-403	Carenagem Principal esquerda	1
IB-404	Suporte Plástico do Canote	1
IB-405	Carenagem Superior	1
IB-406	Suporte Plástico Superior	1
IB-407	Carenagem Principal Direita	1
IB-408	Carenagem lateral direita	1
IB-409	Acabamento Plástico	7
IB-410	Pedal Esquerdo	1
IB-411	Ponteira do Pedivela	2
IB-412	Porca M10X1.0	2
IB-413	Pedivela Esquerdo	1
IB-414	Pedivela Direito	1
IB-415	Pedal Direito	1
IB-416	Acabamento Plástico do Buraco do Adaptador	1
IB-501	Rolamento 6300Z	2
IB-502	Porca M20X2.0	2
IB-503	Arruela Ø20X26	1
IB-504	Polia da Correia	1
IB-505	Correia	1
IB-506	Eixo do Pedivela	1
IB-507	Parafuso M8X10	4
IB-508	Parafuso M6X12	6
IB-509	Suporte do Disco de Inércia	2
IB-510	Rolamento 6003Z	3
IB-511	Rolamento 6903Z	1
IB-512	Rolamento de um sentido	1
IB-513	Disco de Inércia	1
IB-514	Disco de Alumínio	1
IB-515	Parafuso M8X13	4
IB-302	Arruela Ø8X16	4
IB-516	Polia da Correia do Disco de Inércia	1
IB-517	Parafuso M5X15	1
IB-518	Rolamento 6300Z	2
IB-519	Suporte da Polia de Tensão	1
IB-520	Porca M10	1
IB-521	Arruela Ø10X16	1
IB-522	Mola de Tensão da Polia	1
IB-523	Parafuso da base se sustentção do Disco de Inércia	2
IB-524	Porca M6	6
IB-525	Disco de Inércia – Esquerdo	1
IB-526	Disco de Inércia – Direito	1

IB-528	Porca M12x7	1
IB-529	M8X12 Parafuso Allen	1
IB-530	Ø8X22 Arruela	1
IB-531	M8X15 Parafuso	4
IB-302	Ø8X16 Arruela	4
IB-532	Ajuste Magnético	1
IB-533	M6x61 Parafuso	1
IB-534	Ø6x10 Arruela	1
IB-535	Parafuso de Ajuste do Suporte Magnético	1
IB-536	Ø6X10X32.4 Bucha do Suporte Magnético	1
IB-537	Mola da Arruela	8
IB-601	Ø10x26 Arruela	2
IB-602	Mola	1
IB-603	Mola de tensão da Polia	1
IB-701	Suporte Magnético	1

