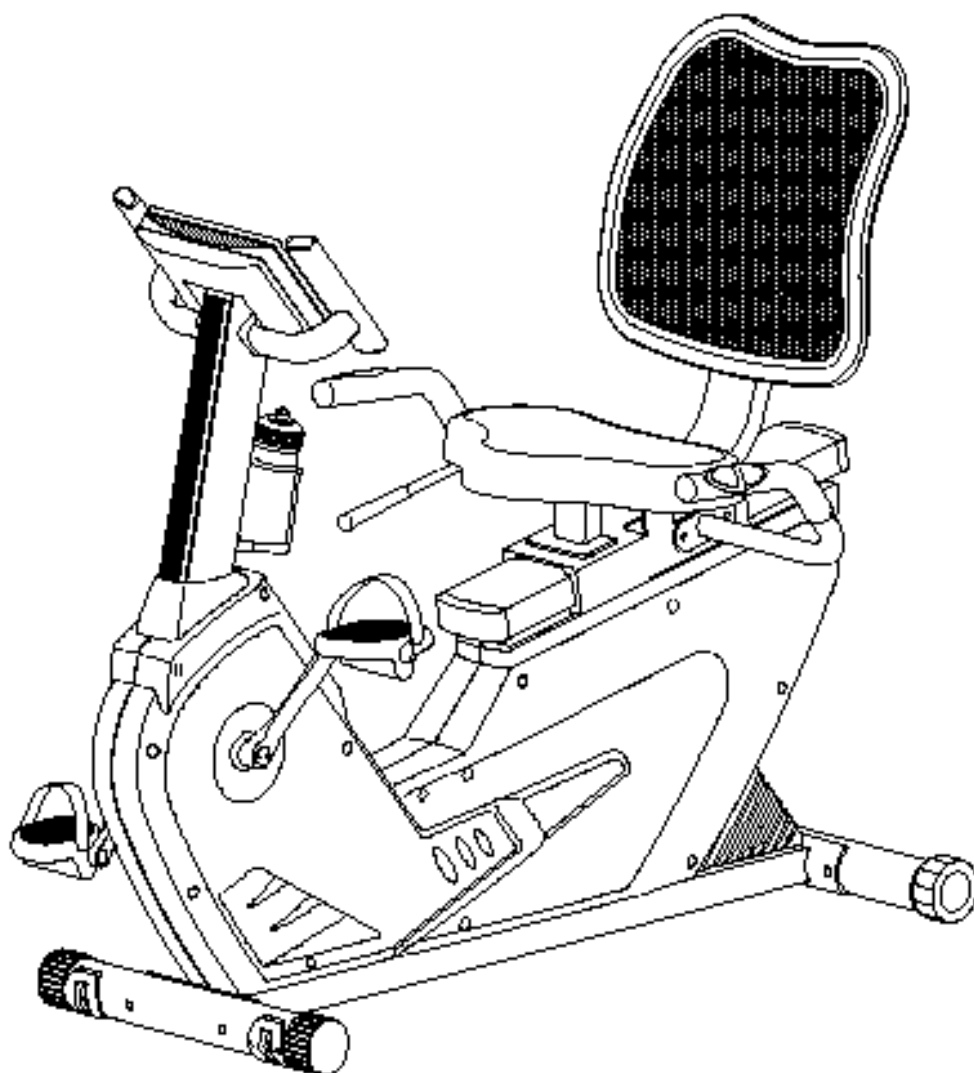


BICICLETA HORIZONTAL B930



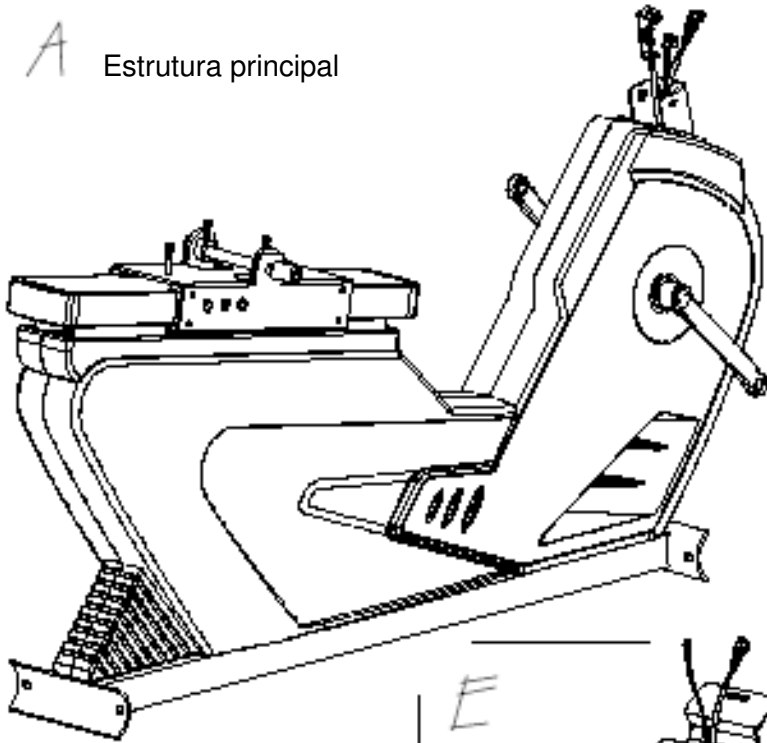
MODELO: **B930**

EF4

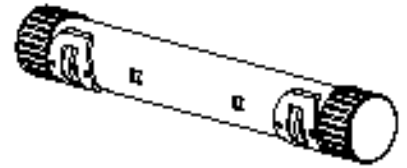
Manual de Operação do Proprietário

Lista de Peças

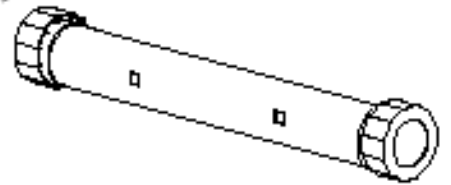
A Estrutura principal



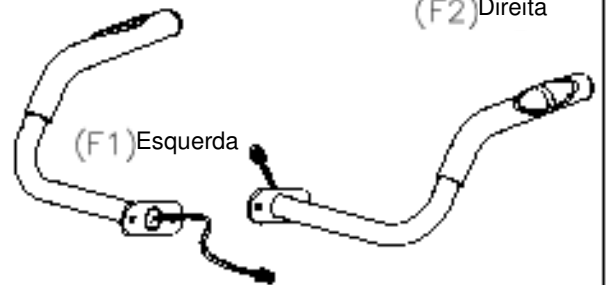
C Estabilizador Dianteiro



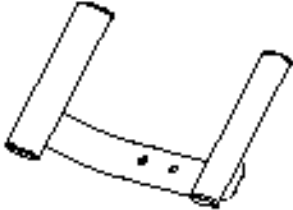
B Estabilizador Traseiro



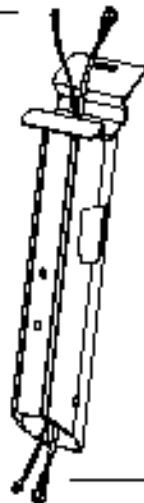
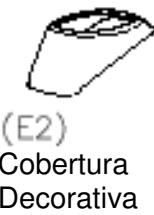
F Manopla lateral



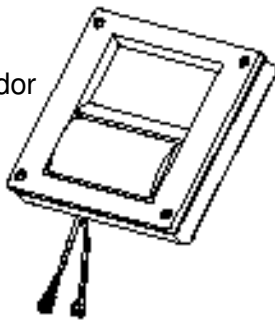
D Manopla pequena



E (E1) Tubo suporte central



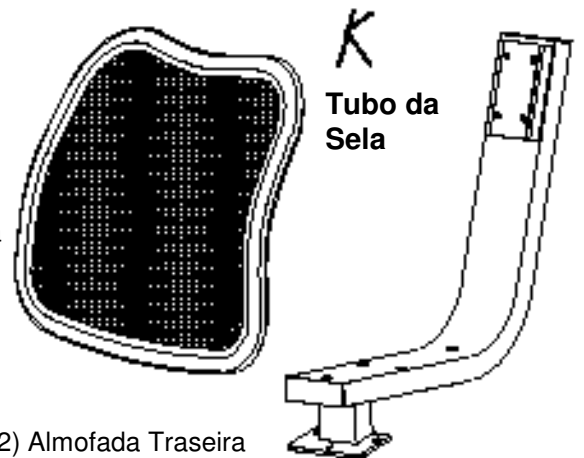
G Computador



H Assento e Almofada Traseira



(H1) Almofada do Assento (H2) Almofada Traseira



L (L1) Suporte da garrafa (L2) Garrafa de água



N (N1) Botão Tensionador

(N2) Parafuso



M Pedal

M1—Esquerdo

M2—Direito



J (J1) Parafuso (J2) Arruela (J3) Porca (J4) Parafuso (J5) Parafuso (J6) Parafuso



(J7) Arruela (J8) Parafuso (J9) Parafuso (J10) Parafuso (J11) Parafuso (J12) Parafuso



P Barra de Parada



Figura 1

Figura_1 Conjunto do Estabilizador Traseiro

Fixar o estabilizador traseiro (B) à estrutura principal (A) por meio de parafusos (J1), arruelas (J2) e porcas (J3).

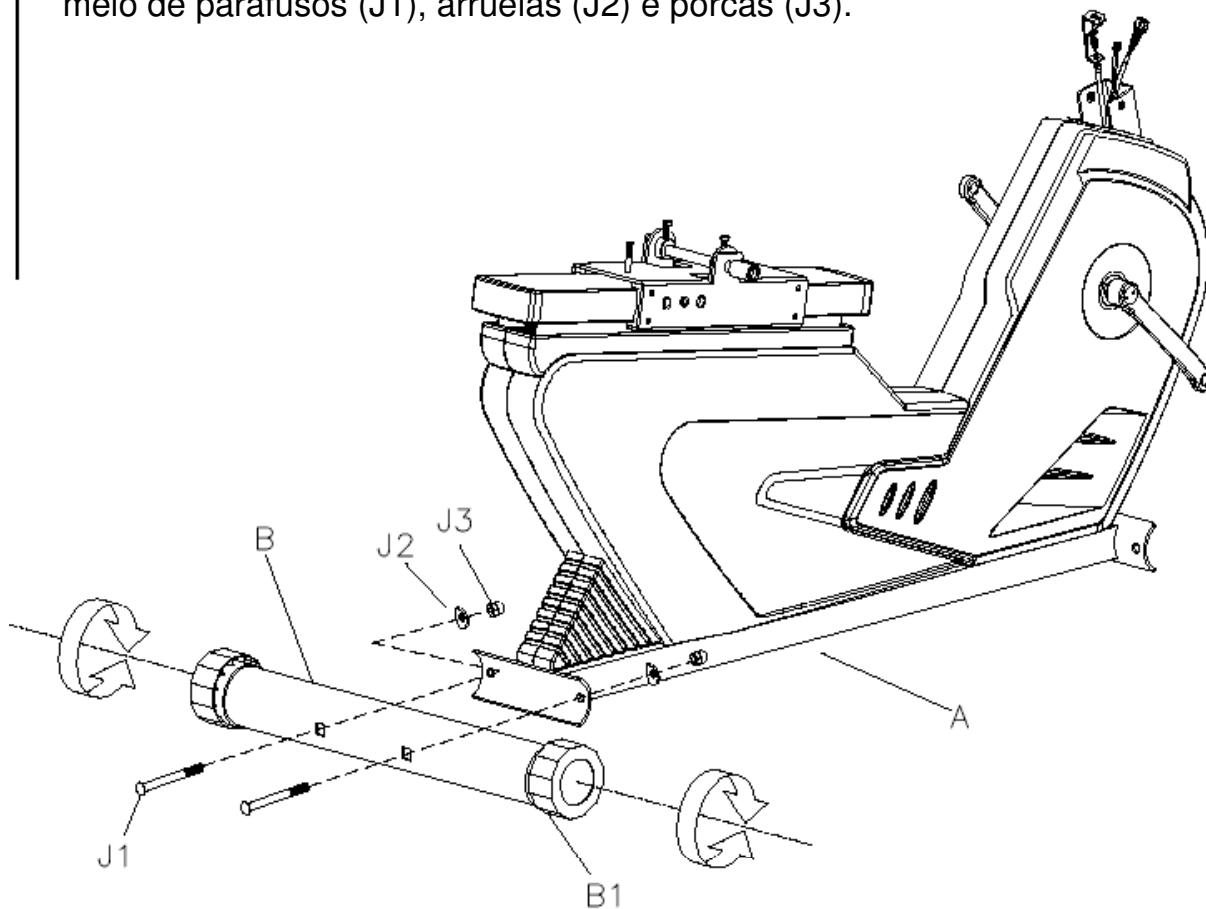
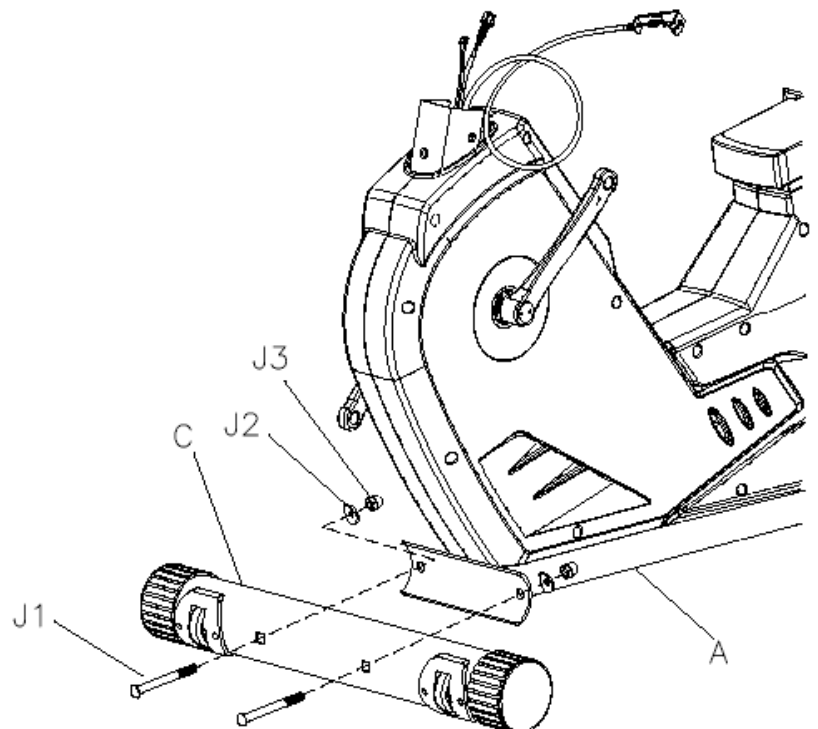


Figura 2

Figura_2 Conjunto do Estabilizador Dianteiro

Fixar o estabilizador dianteiro (C) à estrutura principal (A) por meio de parafusos (J1), arruelas (J2) e porcas (J3).



** Depois de terminar a montagem (Figura 1 e Figura 2), se a máquina não se mantiver estável, você poderá usar a extremidade de ajuste (B1) para o ajuste da máquina.

Figura 3

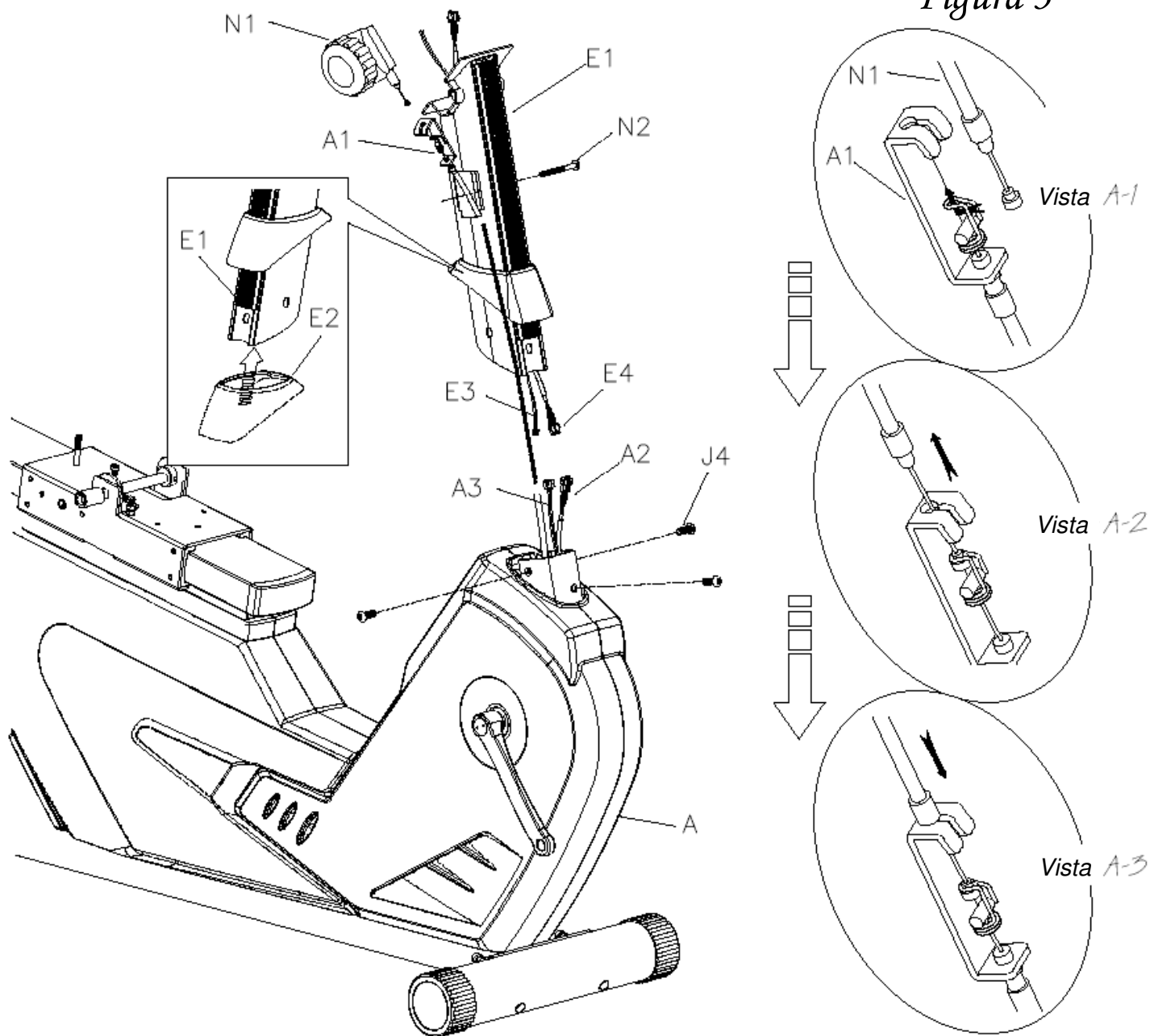


Figura 3 MONTAGEM DO TUBO SUPORTE CENTRAL E DA COBERTURA DECORATIVA.

Passo 1 – Conectar o cabo (A3 e E3) e (A2 e E4) e inserir o cabo (A1) pelo tubo suporte central (E1). Depois, insira o tubo (E1) na estrutura principal (A). Fixá-los com parafusos (J4).

Etapa 2 – Conectar o cabo (A1) ao controle de tensão (N1) e fixá-lo com parafuso (N2).

Vista A-1: Colocar o cabo do controlador na mola do cabo (A1).

Vista A-2: Puxar para cima o cabo do controlador.

Vista A-3: Certificar-se que o cabo do controlador está localizado no suporte do cabo (A1).

Figura 4

Figura_4 MONTAGEM DA MANOPLA PEQUENA E DA GARRAFA DE ÁGUA

Etapa 1: Colocar a manopla pequena (D) sobre a placa de ferro do tubo suporte central (E1) e apertá-la com a arruela (J7) e parafuso (J6).

Etapa 2: Colocar o suporte da garrafa (L1) na posição média de um tubo suporte central (E1) e apertá-lo com parafuso (J8).

Depois, colocar a garrafa de água no suporte da garrafa (L2).

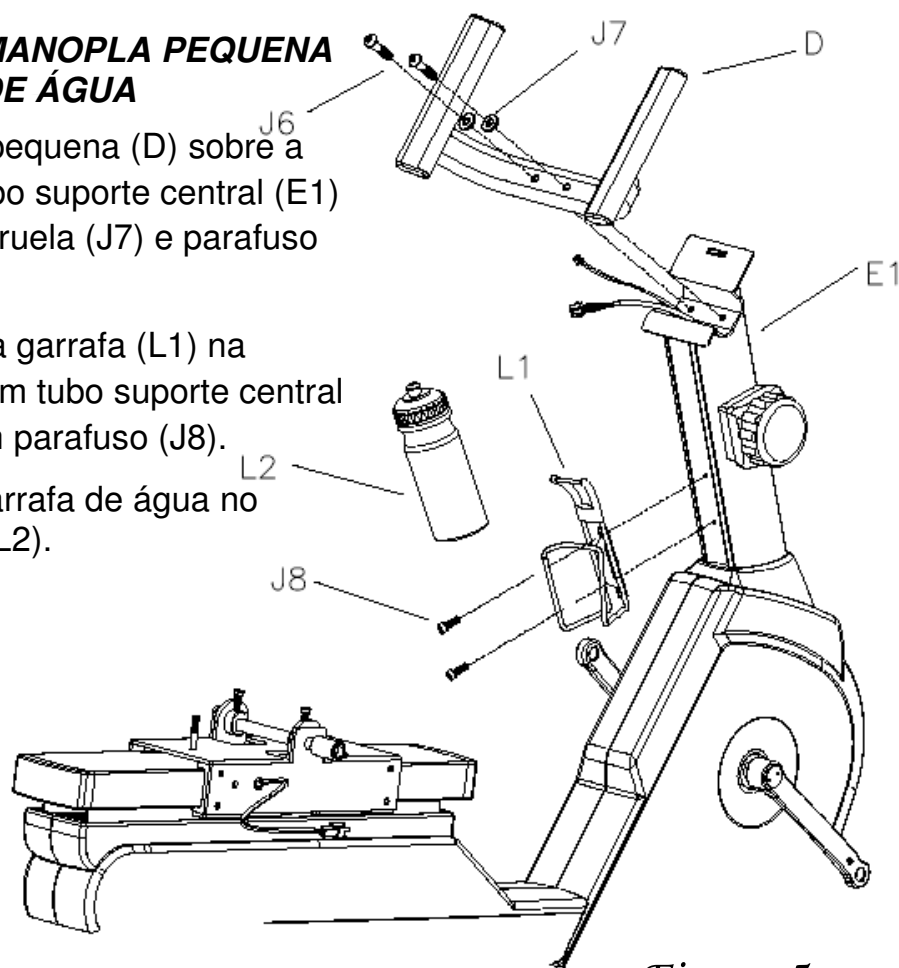


Figura 5

Figura_5 MONTAGEM DO COMPUTADOR.

Etapa 1: Ligar os fios do sensor (E3), (E4) ao fio do computador (G).

Etapa 2: Deslizar o computador (G) para dentro do alojamento.

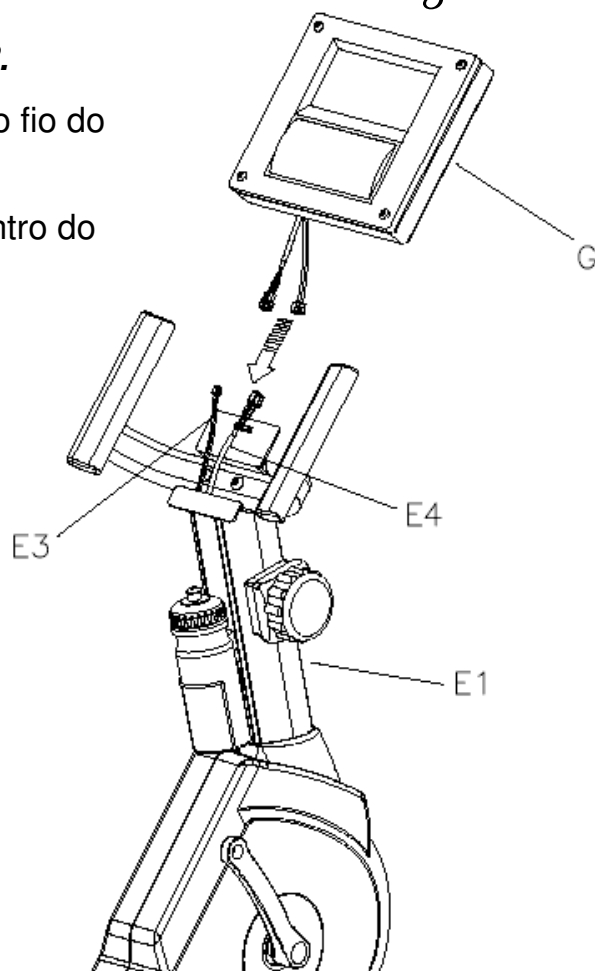


Figura 6

FIGURA_6 MONTAGEM DA ALMOFADA DA SELA E DA ALMOFADA TRASEIRA

Etapa 1: Colocar a almofada da sela (H1) sobre o tubo da sela (K) e apertá-la com o parafuso (J10).

Etapa 2: Colocar a almofada traseira (H2) sobre o tubo da sela (K) e apertá-la com a arruela (J11) e o parafuso (J12).

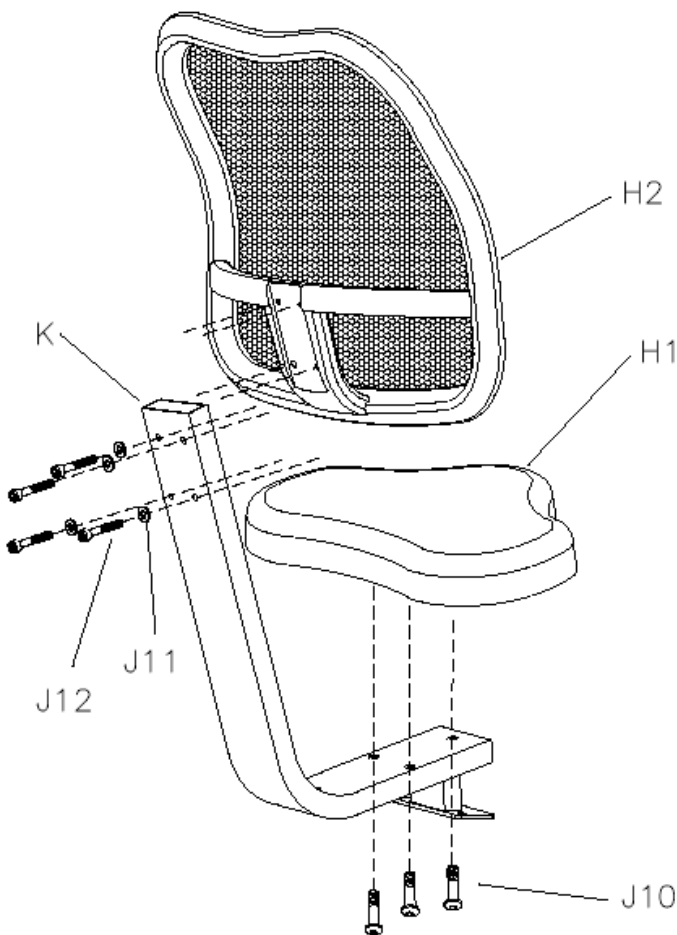


Figura 7

FIGURA_7 MONTAGEM DO TUBO DA SELA E DA MANOPLA LATERAL ESQUERDA

Etapa 1. Fixar o tubo da sela (K) com a peça deslizante (A35) por parafuso (J5) e porca (J3) e arruela (J7).

Etapa 2. Ligar os fios do sensor (F1-1) e (A5) e colocar a manopla lateral (F1) sobre a peça deslizante (A35). Depois, apertar com o parafuso (J5).

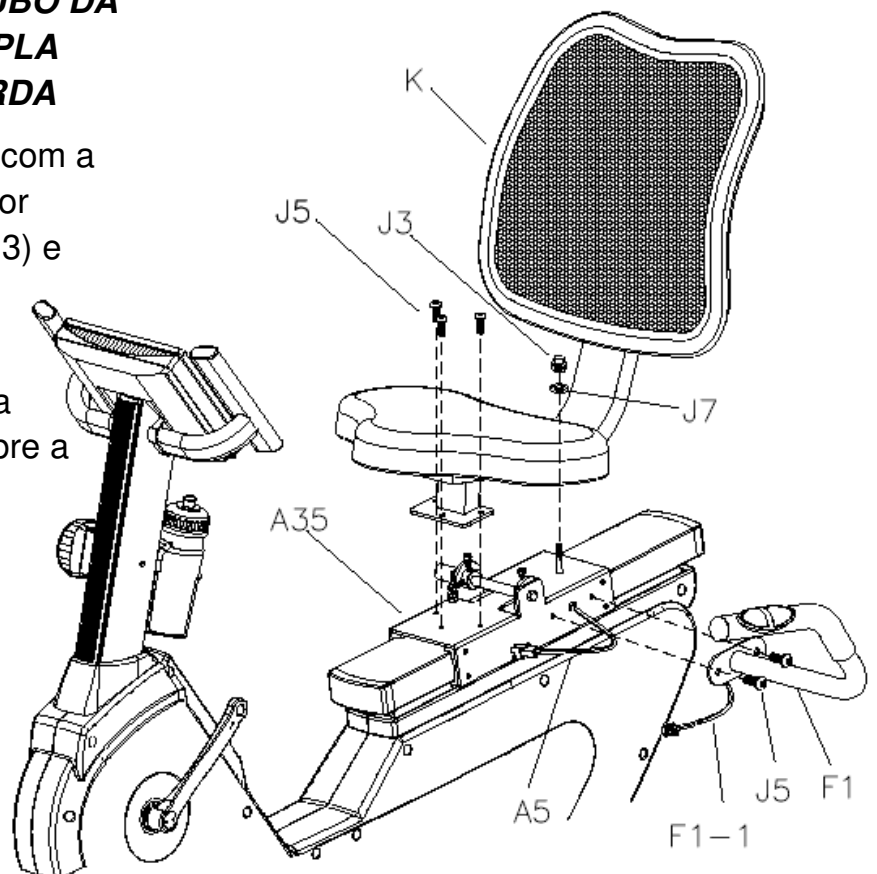


Figura 8

FIGURA_8 MONTAGEM DA BARRA DE PARADA E DA MANOPLA LATERAL DIREITA.

Etapa 1: Deslizar a barra de parada P) sobre a sela e apertá-la com o parafuso (J9).

Etapa 2. Ligar o fio do sensor (F1-1) e (A6) e colocar a manopla lateral (F2) sobre a peça deslizante (A35). Depois, apertar com o parafuso (J5).

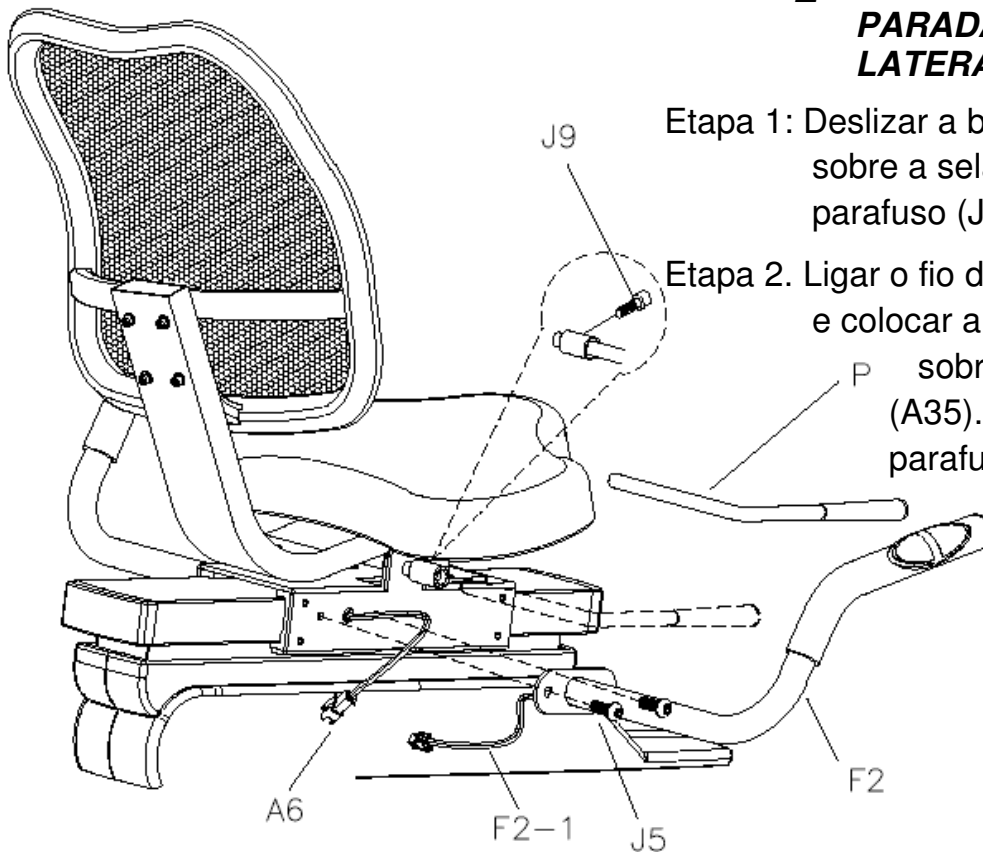
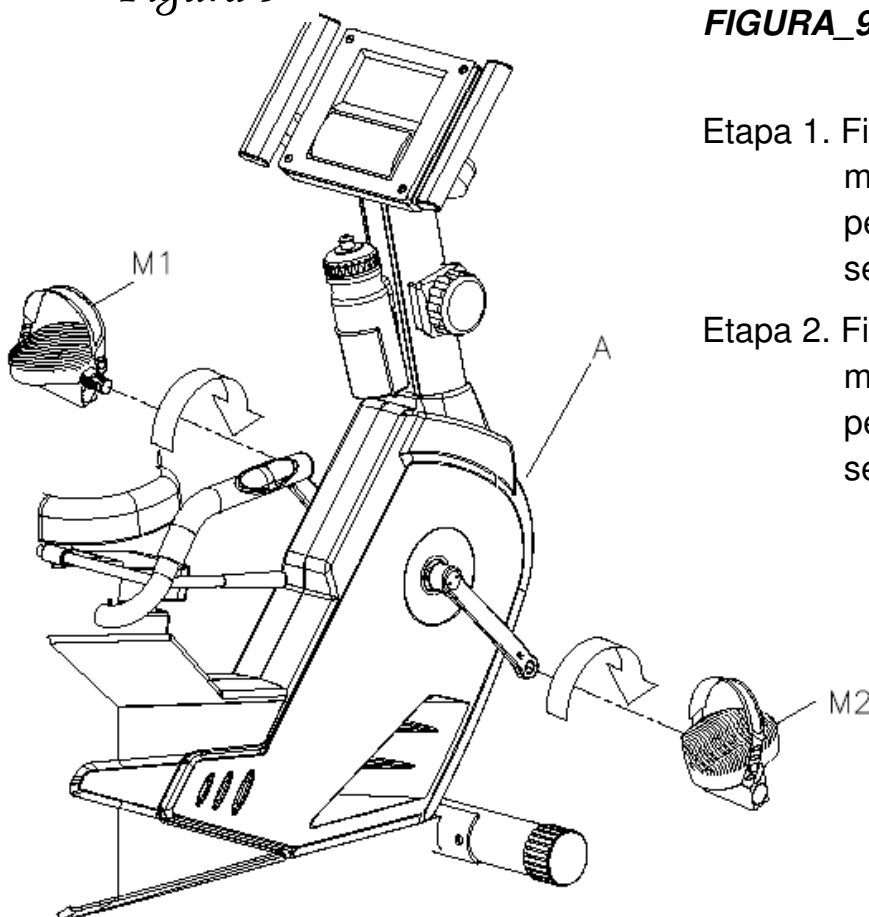


Figura 9

FIGURA_9. MONTAGEM DOS PEDAIS DIREITO E ESQUERDO.

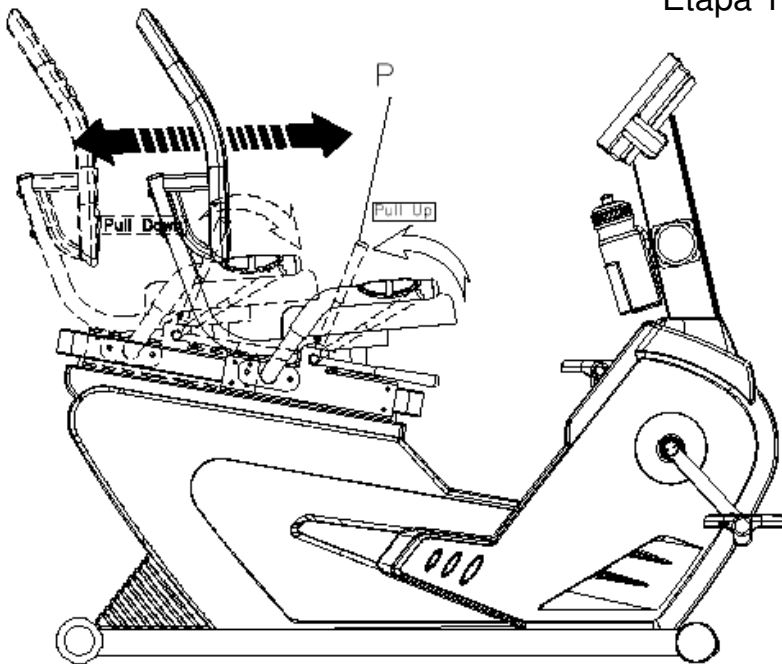
Etapa 1. Fixar o pedal direito (M2) à manivela direita, as roscas do pedal direito da manivela no sentido horário.

Etapa 2. Fixar o pedal esquerdo (M1) à manivela esquerda, as roscas do pedal esquerdo da manivela no sentido anti-horário.



FIGURA_10 COMO AJUSTAR A ALMOFADA DO ASSENTO

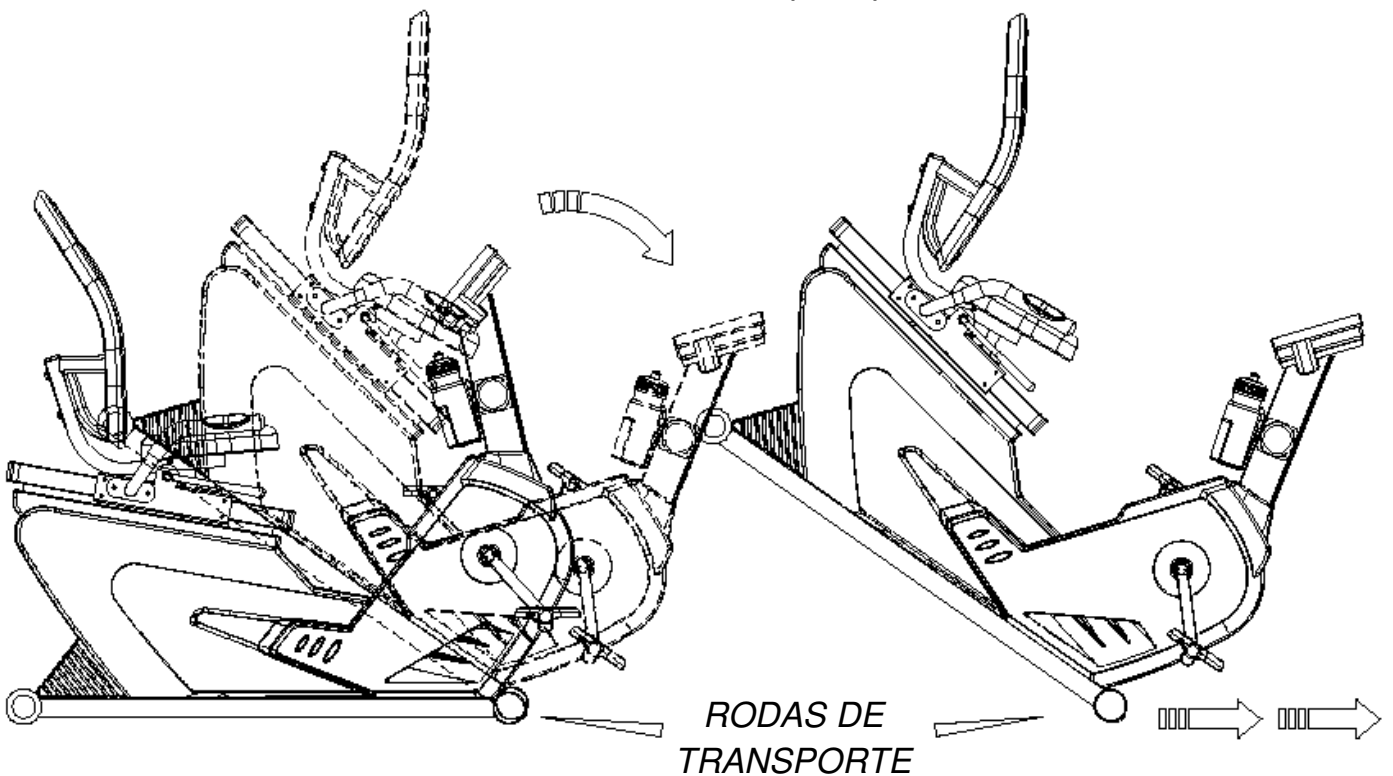
Etapa 1. Puxar para cima a barra de parada (P) e ajustar o assento a uma distância confortável a gosto, depois puxar para baixo a barra de parada e fixá-la.

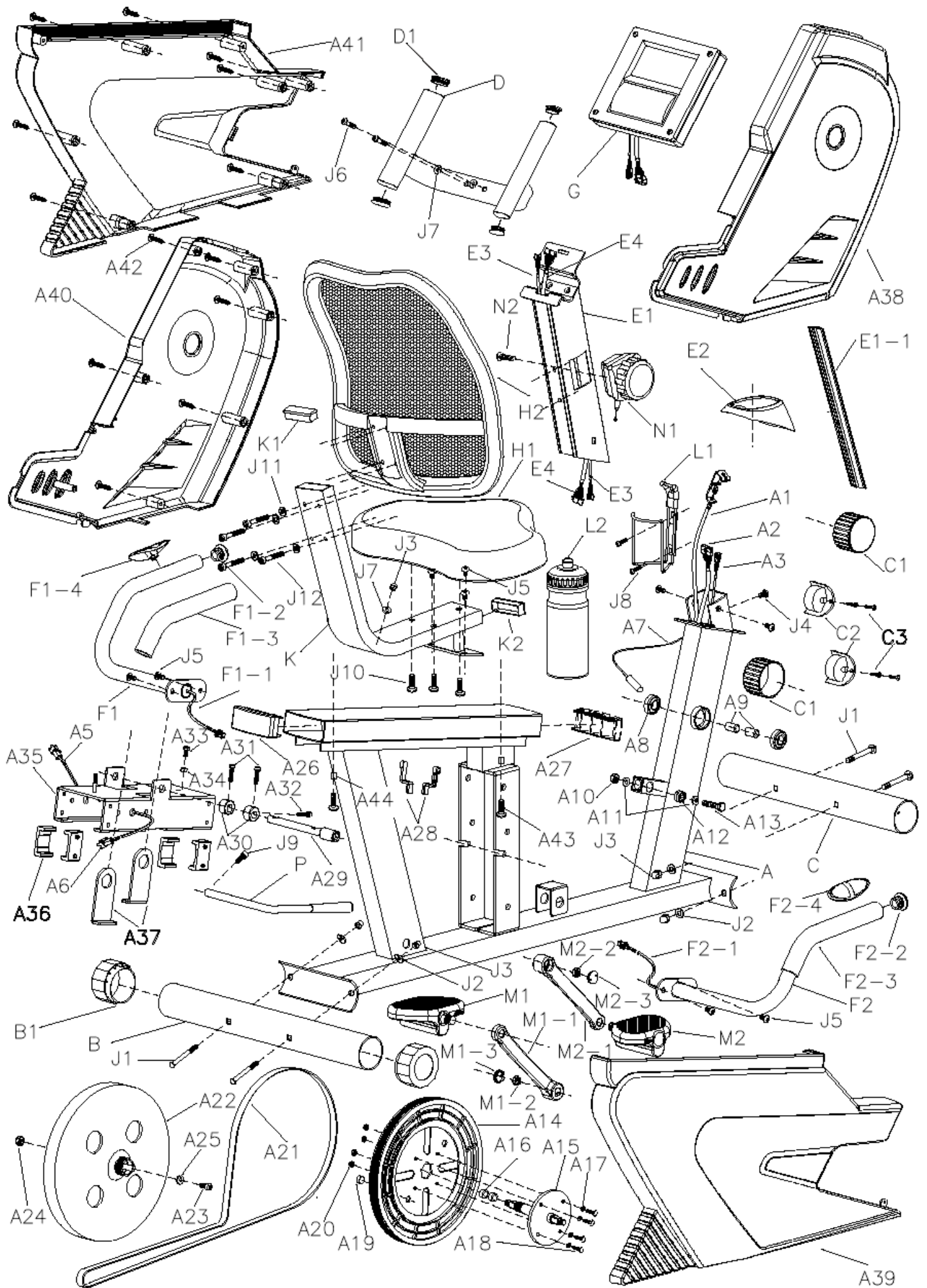


FIGURA_11 COMO MOVIMENTAR A MÁQUINA

O estabilizador dianteiro possui rodas de transporte integradas. Postar-se na frente da máquina e levantá-la até que o peso da máquina seja transferido para as rodas de transporte. Agora, você pode facilmente movimentar a máquina para um novo local.

Figura 11





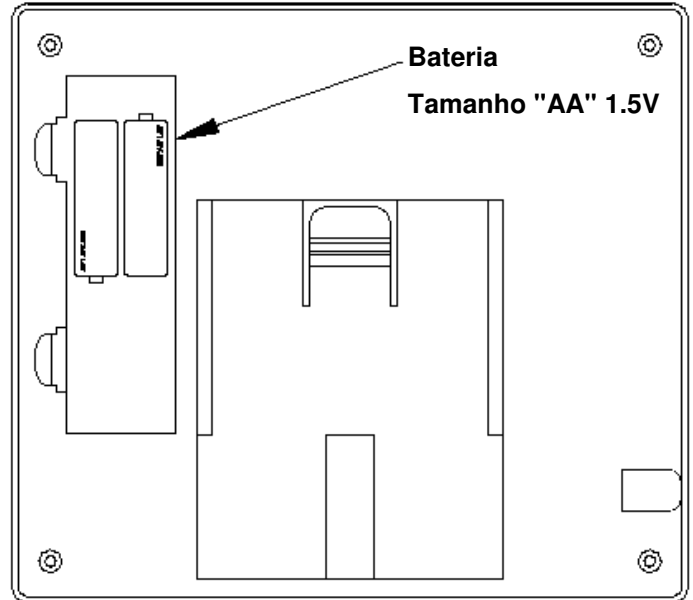
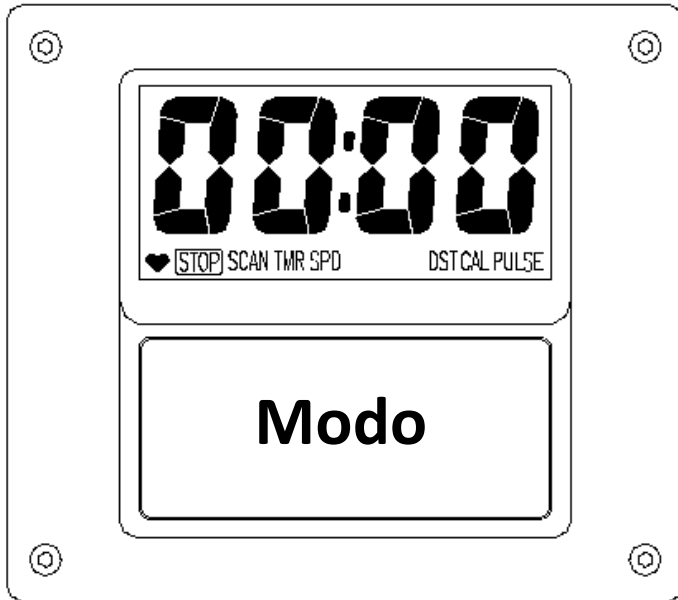
Lista de Peças

Nº DA PEÇA	DESCRIÇÃO	QUANT	Nº DA PEÇA	DESCRIÇÃO	QUANT
A	ESTRUTURA PRINCIPAL	1	A40	TAMPA DA CORRENTE DIANTEIRA (E)	1
A1	CABO TENSOR	1	A41	TAMPA DA CORRENTE TRASEIRA (E)	1
A2	FIO SENSOR	1	A42	PARAFUSO	14
A3	FIO SENSOR	1	A43	PARAFUSO	2
A5	FIO DE PULSO MANUAL	1	A44	LUVA PLÁSTICA	2
A6	FIO DE PULSO MANUAL	1	B	ESTABILIZADOR TRASEIRO	1
A7	FIO SENSOR	1	B1	TAMPA DE EXTREMIDADE	2
A8	MANCAL	2	C	ESTABILIZADOR DIANTEIRO	1
A9	BUCHA	2	C1	TAMPA DE EXTREMIDADE	2
A10	PORCA	1	C2	RODA ROTATIVA	2
A11	ARRUELA	2	C3	PARAFUSO	4
A12	MANCAL	1	D	MANOPLA PEQUENA	1
A13	PARAFUSO	1	D1	TAMPA DE EXTREMIDADE	4
A14	POLIA DE ACIONAMENTO	1	E1	TUBO SUPORTE CENTRAL	1
A15	EIXO	1	E2	TAMPA DECORATIVA	1
A16	BUCHA	2	E3	FIO SENSOR	1
A17	ARRUELA	4	E4	FIO SENSOR	1
A18	PARAFUSO	4	F1	MANOPLA LATERAL (E)	1
A19	IMÃ	1	F1-1	FIO DO SENSOR DE PULSO DA MANOPLA	1
A20	PORCA	4	F1-2	TAMPA DE EXTREMIDADE	1
A21	CORREIA	1	F1-3	ESPONJA	1
A22	RODA MAGNÉTICA	1	F1-4	PULSO DA MANOPLA	1
A23	PARAFUSO	1	F2	BARRA DA MANOPLA LATERAL (D)	1
A24	PORCA	1	F2-1	FIO DO SENSOR DE PULSO DA MANOPLA	1
A25	ARRUELA	1	F2-2	TAMPA DE EXTREMIDADE	1
A26	TAMPA DE EXTREMIDADE	1	F2-3	ESPONJA	1
A27	TAMPA DE EXTREMIDADE	1	F2-4	PULSO DA MANOPLA	1
A28	ALOJAMENTO FIXAÇÃO	2	G	COMPUTADOR	1
A29	EIXO	1	H1	ALMOFADA DO ASSENTO	1
A30	RODA ROTATIVA	2	H2	ALMOFADA TRASEIRA	1
A31	PARAFUSO	2	J1	PARAFUSO	4
A32	PARAFUSO	1	J2	ARRUELA	4
A33	PARAFUSO	1	J3	PORCA	5
A34	PORCA	1	J4	PARAFUSO	3
A35	PEÇA DE DESLIZAMENTO	1	J5	PARAFUSO	7
A36	ESPAÇADOR	4	J6	PARAFUSO	2
A37	PLACA DE FIXAÇÃO	2	J7	ARRUELA	3
A38	TAMPA DA CORRENTE DIANTEIRA (D)	1	J8	PARAFUSO	2
A39	TAMPA DA CORRENTE DIANTEIRA (E)	1	J9	PARAFUSO	1

Lista de Peças

Nº DA PEÇA	DESCRIÇÃO	QUANT	Nº DA PEÇA	DESCRIÇÃO	QUANT
J	PARAFUSO	5	M	PORCA	1
J	ARRULELA M6	4	M	TAMPA DO PARAFUSO	1
J	PARAFUSO 1/4" X 2"	4	M	PEDAL DIREITO	1
K	TUBO DA SELA	1	M	MANIVELA DIREITA	1
K	TAMPA DE EXTREMIDADE	1	M	PORCA	1
K	TAMPA DE EXTREMIDADE	1	M	TAMPA DO PARAFUSO	1
L	SUPORTE DA GARRAFA	1	N	CONTROLE DE TENSÃO	1
L	GARRAFA DE ÁGUA	1	N	PARAFUSO	1
M	ALMOFADA TRASEIRA	1	P	BARRA DE PARADA	1
M	MANIVELA ESQUERDA	1			

INSTRUÇÕES DO COMPUTADOR



Acionar o botão grande MODE para ligar ou para selecionar uma função específica.

FUNÇÕES:

- SCAN:** O computador faz a varredura automática em cada uma das seguintes funções em sequência a cada 6 segundos quando o modo *scan* estiver selecionado.
- TMR:** Acumula o tempo total de exercícios.
- SPD:** Mostra a velocidade atual em Milhas por Hora.
- DST:** Acumula a distância total.
- CAL:** Acumula as calorias atuais totais gastas (Somente estimativa). As informações são providas como um guia de comparação somente para sessões de exercício.
- PULSE:** Será mostrada no computador a frequência cardíaca atual de Batidas por Minuto (BPM) durante o exercício. Manter as duas mãos no guidão por 30 segundos. As informações são fornecidas como um guia de comparação para exercício, não sendo um dispositivo para diagnóstico médico, não devendo ser usado para propósitos médicos.

O computador está equipado com uma função on/off automática. O computador entrará em automático caso o equipamento de exercício estiver em movimento ou caso o botão MODE estiver acionado. Caso não houver movimento por 4 minutos, o computador desligará sozinho. Quando o computador não puder ser desligado ou reiniciado, retire as baterias por 60-90 minutos.

INSTALAÇÃO DA BATERIA:

O computador exige 2 (duas) baterias "AA".

Nota:

1. Quando não houver sinal sendo transferido no computador por 4 minutos, o display LCD desligará automaticamente, e os dados anteriores serão armazenados. Você poderá acionar qualquer tecla para reiniciar o computador.
2. Favor retirar as baterias e reinstalá-las quando a tela LCD estiver inadequada.

SAC: www.fit4.com.br